



Vorteile:

- Für Kameras mit 90° Blickwinkel
- Robuste Bauweise
- Hohe IP-Schutzklasse
- Hohe chemische Beständigkeit
- Vibrations sichere Montage
- Kamerahalter inklusive



Technische Details:

Innere Breite	68mm
Innere Länge	150mm
Max. Kamerahöhe (inkl. Objektiv)	36mm [42mm] (S) 36mm [72mm] (ST)
Abmessungen, (B x H x L, ohne Kabelverschraubung)	175 x 80 x 62mm (S) 175 x 80 x 92mm (ST)
Fensterdurchmesser (Durchsicht)	45mm (2" window)
Standard Fenster	BK7, beidseitig AR
2" IR Spiegel	Bestellnr.: 20.000.010
2" Saphir	Bestellnr.: 20.000.016
2" Germanium	Bestellnr.: 20.000.017
2" Acryli, unbeschichtet	Bestellnr.: 20.000.027
2" Acryli, beidseitig AR	Bestellnr.: 20.000.029
Fensterdichtung	EPDM
Schutzklasse	IP66 (Nema 4) IP67 (Nema 6)

Gewicht	Ca. 710g (S) Ca. 880g (ST)
Gehäusematerial	Pulverbeschichtetes Aluminium
Gehäusedichtungen	Polyurethan
Innendurchmesser der Kabelverschraubung (max. Steckerdurchmesser)	20mm
Kabeldurchmesser	Eigenkonfektionierung diverse Kabel
Dichtungsmaterial der Kabelverschraubung	TPE



Die Montage garantiert gute Wärmeableitung

Bestellnummern (bitte Kameratyp angeben!):

Chamäleon S	20.100.062
--------------------	------------

Chamäleon ST	20.100.092
---------------------	------------



Vorteile:

- Electro-poliertes V4A Edelstahl AISI 316L
- Hygienedesign
- Für Sick Inspector optimiert
- Für Kameras mit 90° Blickwinkel
- Robuste Bauweise
- Hohe IP-Schutzklasse
- Hohe chemische Beständigkeit
- Vibrationssichere Montage
- Kamerahalter inklusive



Technische Details:

Innere Breite	79mm
Inner Length	188mm
Max. Kamerahöhe (inkl. Objektiv)	38mm
Abmessungen, (B x H x L, ohne Kabelverschraubung)	198 x 89 x 71.5mm
Window Aperture	37mm
Standard Window	BK7, double sided ARC
Fensterdichtung	FDA approved
Schutzklasse	IP66 (Nema 4) IP67 (Nema 6)

Gewicht	Ca. 3000g
Gehäusematerial	Elektro-polierter V4A Edelstahl AISI 316L
Gehäusedichtungen	FDA zugelassen
Innendurchmesser der Kabelverschraubung (max. Steckerdurchmesser)	26.5mm
Kabeldurchmesser	Eigenkonfektionierung diverse Kabel
Dichtungsmaterial der Kabelverschraubung	TPE (TPEV oder Hygiene- verschraubung auf Anfrage)

Bestellnummern (bitte Kameratyp angeben!):

Chamäleon M	20.102.047
-------------	------------



Die Montage garantiert gute Wärmeableitung



Vorteile:

- Für Kameras mit 90° Blickwinkel
- Robuste Bauweise
- Hohe IP-Schutzklasse
- Hohe chemische Beständigkeit
- Vibrations sichere Montage
- Kamerahalter inklusive
- Optionales Domefenster



Technische Details:

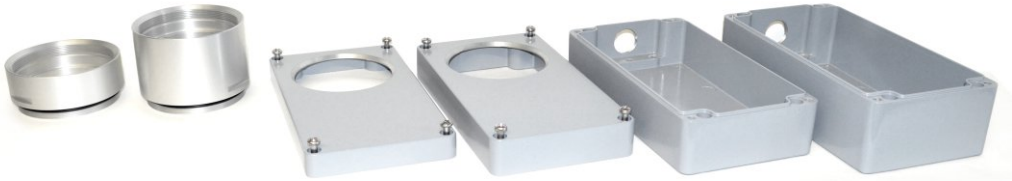
Innere Breite	111mm
Innere Länge	204mm
Max. Kamerahöhe (inkl. Objektiv, +30mm oder +60mm mit Verlängerung)	48mm (L65) 58mm (L75) 63mm (L80) 73mm (L90)
Abmessungen (B x H x L, ohne Kabelverschraubung)	220 x 120 x 65mm (L65) 220 x 120 x 75mm (L75) 220 x 120 x 80mm (L80) 220 x 120 x 90mm (L90)
Fensterdurchmesser (Durchsicht)	45mm (2" Fenster) 65mm (3" Fenster)
Standard Fenster	BK7, beidseitig AR
2" IR Spiegel	Bestellnr.: 20.000.010
2" Saphir	Bestellnr.: 20.000.016
2" Germanium	Bestellnr.: 20.000.017
3" Germanium	Bestellnr.: 20.000.018
2" Acryl, unbeschichtet	Bestellnr.: 20.000.027
2" Acryl, beidseitig AR	Bestellnr.: 20.000.029
3" Acryl, beidseitig AR	Bestellnr.: 20.000.033
Fensterdichtung	EPDM
Schutzklasse	IP66 (Nema 4)

Gewicht	Ca. 1500g (L65) Ca. 1600g (L75) Ca. 1700g (L80) Ca. 1800g (L90)
Gehäusematerial	Pulverbeschichtetes Aluminium
Gehäusedichtungen	Polyurethan
Innendurchmesser der Kabelverschraubung (max. Steckerdurchmesser)	20mm
Kabeldurchmesser	Eigenkonfektionierung diverse Kabel
Dichtungsmaterial der Kabelverschraubung	TPE (TPEV auf Anfrage)



Die Montage garantiert gute Wärmeableitung





Zur Anpassung an die Kamera-/Objektivkombination können die Komponenten beliebig zusammengestellt werden

Bestellnummern (bitte Kameratyp angeben!):

Chamäleon L	
Gehäusetyyp	Bestellnummer
L65	20.105.065
L75	20.105.075
L80	20.105.080
L90	20.105.090

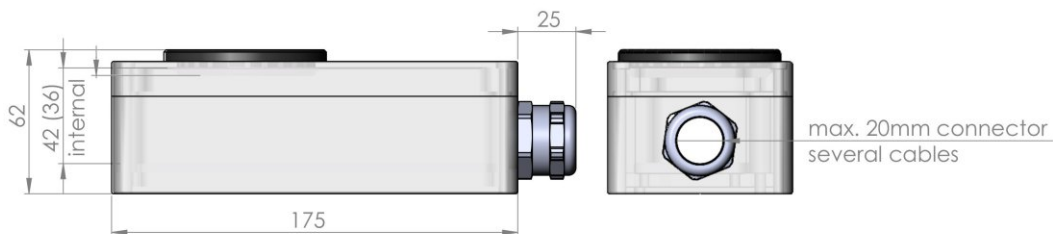
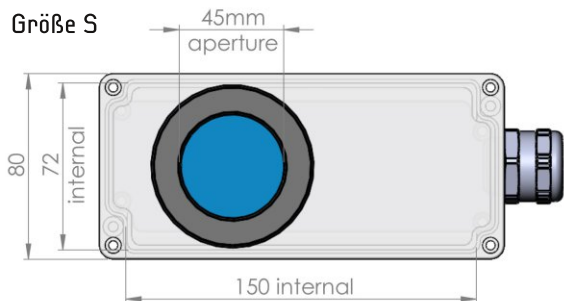


Zubehör:

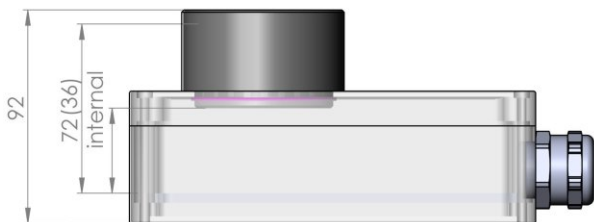
Produkt	Abbildung	Bestellnr.	Produkt	Abbildung	Bestellnr.	Produkt	Abbildung	Bestellnr.
2" Windvorhang		50.100.010	Montageplatte quer		20.105.998 für Größe L	Mounting Kit 7		5.070.000
3" Windvorhang		50.100.011 für Größe L	Montageplatte längs		20.105.999 für Größe L	Mounting Kit 9		5.090.000
Dome-Fenster		20.040.015 für Größe L	Montageplatte S		20.105.997 für Größe S	Mounting Kit 15		5.150.000
30mm Verlänger.		15.030.030 für Größe L	Mounting Kit 1		5.010.000	Mounting Kit 16		5.160.000
60mm Verlänger.		15.030.085 für Größe L	Mounting Kit 2		5.020.000	Mounting Kit 17		5.170.000
M72 Frontdeckel		20.040.018 für Größe L	Mounting Kit 6		5.060.000	Montage-Werkzeug		90.000.004 für Größe L

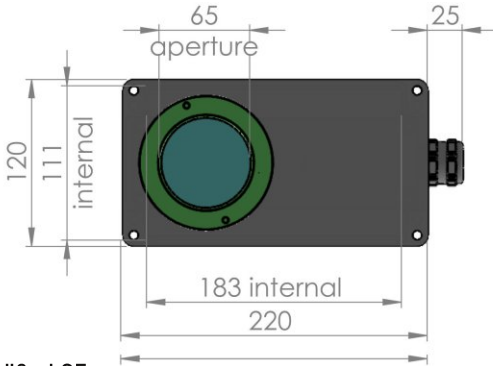


Größe S

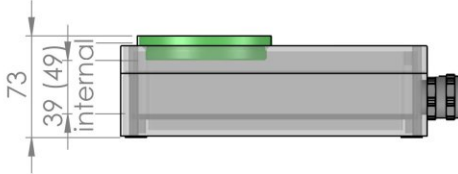


Größe ST



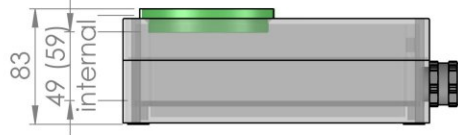


Größe L65

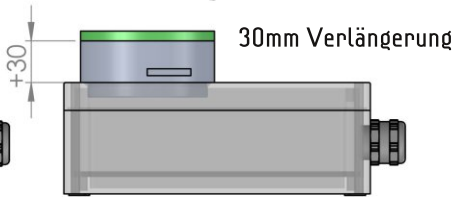


max. 20mm connector
several cables

Größe L75



Größe L80



Größe L90

